



# 中华人民共和国国家标准

GB/T 12902—2006  
代替 GB/T 12902—1991

## 松节油分析方法

Analytical methods for turpentine

2006-07-12 发布

2006-12-01 实施



中华人民共和国国家质量监督检验检疫总局 发布  
中国国家标准化管理委员会

## 目 次

前言 .....	Ⅲ
1 范围 .....	1
2 规范性引用文件 .....	1
3 术语和定义 .....	1
4 外观的测定 .....	1
5 颜色的测定 .....	1
6 相对密度的测定 .....	2
7 折光率的测定 .....	2
8 松节油成分及萜烯含量的测定 .....	2
9 初馏点和馏程的测定 .....	3
10 酸值的测定 .....	7
附录 A (资料性附录) 毛细管气相色谱分析松节油成分的图谱示例 .....	9

## 前 言

本标准代替 GB/T 12902—1991《松节油分析方法》。

本标准与 GB/T 12902—1991 相比有以下不同：

- 将有关各种指标测定方法重新进行了分章编写；
- 增加了术语和定义(第 3 章)；
- 增加了外观的测定(第 4 章)；
- 对颜色测定方法的叙述进行了简化(第 5 章)；
- 增加了松节油成分及萜烯含量的测定方法,即毛细管气相色谱法,并采用面积归一化(第 8 章)；
- 重新表述了初馏点和实际馏出控制温度的计算方法(见 9.3.1)；
- 增加了附录 A 作为色谱分析图谱的示例。

本标准的附录 A 为资料性附录。

本标准由国家林业局提出并归口。

本标准由中国林业科学研究院林产化学工业研究所负责起草。

本标准主要起草人:赵振东、李冬梅、毕良武、刘先章。

本标准所代替标准的历次版本发布情况为：

- GB/T 12902—1991。

# 松 节 油 分 析 方 法

## 1 范围

本标准规定了松节油的外观、颜色、相对密度、折光率、初馏点、馏程、酸值及松节油成分的检验方法。

本标准适用于脂松节油的检验。本标准还适用于其他生产方法或其他来源的松节油、由松节油分离得到的萜烯类产品以及由松节油衍生得到的萜类产品等的分析和检验。

## 2 规范性引用文件

下列文件中的条款通过本标准的引用而成为本标准的条款。凡是注日期的引用文件,其随后所有的修改单(不包括勘误的内容)或修订版均不适用于本标准,然而,鼓励根据本标准达成协议的各方研究是否可使用这些文件的最新版本。凡是不注日期的引用文件,其最新版本适用于本标准。

GB/T 601 化学试剂 标准滴定溶液的制备

GB/T 4472 化工产品密度、相对密度测定通则

GB/T 6488 化工产品折光率测定法

GB/T 6536—1997 石油产品蒸馏测定法

GB/T 9282 透明液体 以铂-钴等级评定颜色(eqv ISO 6271:1981)

SH/T 0121—1992 石油产品馏程测定装置技术条件

## 3 术语和定义

下列术语和定义适用于本标准。

### 3.1

**初馏点 initial boiling point**

将松节油在标准大气压力(101.3 kPa)下使用符合本标准图 1 所示的装置并按规定速度进行蒸馏时冷凝管下口滴下第一滴松节油液体时的温度。

### 3.2

**馏程 distilled volume percentage**

将松节油在标准大气压力(101.3 kPa)下使用符合本标准图 1 所示的装置按规定速度进行蒸馏至沸点刚好达到 170℃时被蒸馏出的松节油占投入试料的以%表示的体积分数。

## 4 外观的测定

将松节油注入清洁、干燥、容量为 100 mL 的纳氏比色管中,摇动后在漫射光下以横向目视的方式进行观察。液体应无色、透明、无杂质、无悬浮物、看不见水分。

## 5 颜色的测定

松节油颜色的测定可使用以下两种方法中的任何一种。一般使用直接观测法(方法 1),当对测定结果有疑义需要仲裁测定时,以比色法(方法 2)测定的结果为准。

### 5.1 直接观测法(方法 1)

具体方法按照第 4 章的规定进行。

### 5.2 比色法(方法 2)

松节油颜色的比色法测定按照 GB/T 9282 进行。

#### 5.2.1 仪器

纳氏比色管,平底,容量为 100 mL,有磨口的透明玻璃管。各比色管玻璃颜色要一致,在 50 mL 及 100 mL 处有刻度线,各比色管刻度线之高度应一致。

#### 5.2.2 操作方法

5.2.2.1 将松节油试样静置澄清,倒入 100 mL 纳氏比色管至标线。

5.2.2.2 将装有松节油试样的比色管与装有铂-钴标准比色液的比色管在室温下同时放在白色底板上,于漫射光下从比色管上方垂直向下进行观察,比色确定试样的颜色。

## 6 相对密度的测定

按照 GB/T 4472 中的规定进行测定,一般使用密度计法。当对测定结果有疑义需要仲裁测定时,以密度瓶法测定的结果为准。其中,松节油的密度对于每摄氏度的温度校正系数  $k_p=0.00082$ 。

## 7 折光率的测定

按照 GB/T 6488 的规定进行测定。其中,松节油的折光率对于每摄氏度的温度校正系数  $k_n=0.00045$ 。

## 8 松节油成分及萜烯含量的测定

### 8.1 载气和辅助气体

8.1.1 载气,氮气、氢气按所用检测器的类型使用,一般纯度应大于 99.99%。

8.1.2 空气需要经过滤、净化和干燥。

### 8.2 仪器

#### 8.2.1 色谱仪

具有氢火焰离子化检测器(FID)和程序升温控制系统的气相色谱仪。

#### 8.2.2 微量进样器

容量为 0.5  $\mu\text{L}$  或 1.0  $\mu\text{L}$ 。

#### 8.2.3 色谱柱

可选用内涂非极性固定液(如 SE-54)或极性固定液(如 FFAP)的石英毛细管色谱柱。通常使用柱长 30 m,柱内径 0.25 mm,固定液膜厚 0.25  $\mu\text{m}$  的色谱柱。

#### 8.2.4 数据记录及处理系统

具有数据记录和处理功能的计算机色谱工作站或色谱数据处理机。

### 8.3 色谱分析条件

色谱分析条件依据色谱仪可能会有所不同,应选择能达到最佳分离效果的色谱分析条件。但是推荐的色谱分析条件如下:

a) 柱箱起始柱温,80 $^{\circ}\text{C}$ ;

b) 升温程序,80 $^{\circ}\text{C}$ (2 min) $\xrightarrow{2^{\circ}\text{C}/\text{min}}$ 100 $^{\circ}\text{C}$  $\xrightarrow{4^{\circ}\text{C}/\text{min}}$ 200 $^{\circ}\text{C}$  $\xrightarrow{10^{\circ}\text{C}/\text{min}}$ 280 $^{\circ}\text{C}$ ;

c) 检测器,FID;

- d) 检测器温度, 250℃;
- e) 进样口温度, 250℃;
- f) 分流比, 65:1。

#### 8.4 操作方法

8.4.1 新购买的色谱柱在使用前应在色谱柱要求的温度下老化 4 h 以上, 直至色谱基线平直。

8.4.2 做同一份试样的三次平行测定。

8.4.3 松节油中蒎烯及其他组成成分的测定, 蒎烯含量的测定均采用毛细管气相色谱分析, 并采用峰面积归一化法处理。

脂松节油典型的气相色谱图示例见附录 A。

#### 8.5 计算及报告

##### 8.5.1 计算

8.5.1.1 试样中被测组分  $\alpha$ -蒎烯、 $\beta$ -蒎烯以及其他每一个组分  $i$  的含量以该组分的面积与所有流出组分的面积总和的比  $c_i$  计, 数值以 % 表示, 按式(1)计算:

$$c_i = \frac{A_i}{\sum_{i=0 \sim n} A_i} \times 100 \quad \dots\dots\dots(1)$$

式中:

$A_i$ ——组分  $i$  的峰面积积分, 单位为微伏秒( $\mu\text{V} \cdot \text{s}$ );

$\sum_{i=0 \sim n} A_i$ ——除溶剂以外的所有色谱峰的面积积分的总和, 单位为微伏秒( $\mu\text{V} \cdot \text{s}$ )。

8.5.1.2 蒎烯含量以  $\alpha$ -蒎烯含量与  $\beta$ -蒎烯含量的和  $c_p$  计, 数值以 % 表示, 按式(2)进行计算:

$$c_p = c_\alpha + c_\beta \quad \dots\dots\dots(2)$$

式中:

$c_\alpha$ ——试样中  $\alpha$ -蒎烯含量, %;

$c_\beta$ ——试样中  $\beta$ -蒎烯含量, %。

##### 8.5.2 报告

取三次测定所得数值的算术平均值为最终结果, 表示到小数点后一位。

##### 8.5.3 重复性和再现性

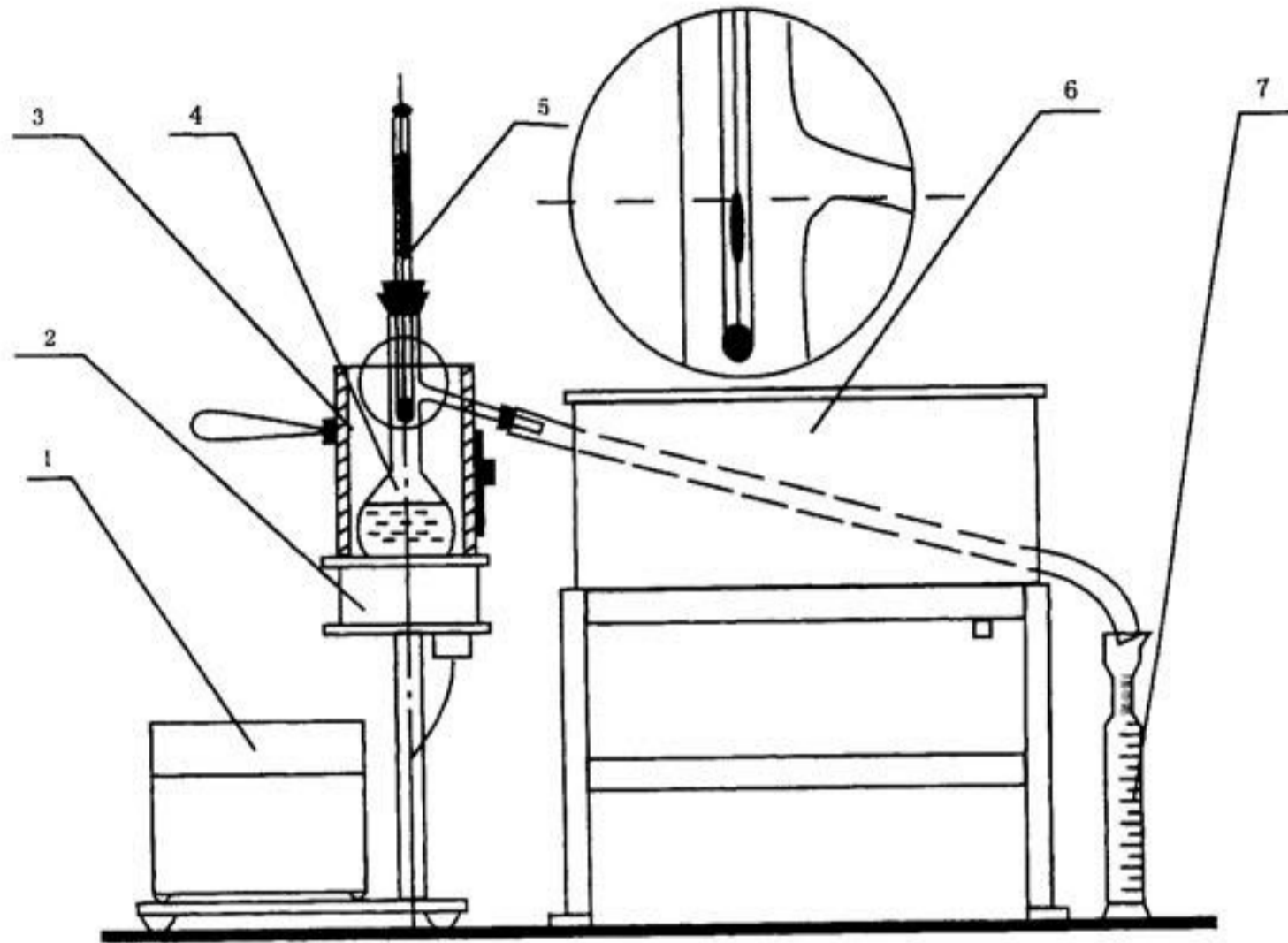
以对于含  $\alpha$ -蒎烯 51.1%、 $\beta$ -蒎烯 28.8% 和双戊烯 2.7% 的松节油样品的 3 次独立测定结果为基础, 给定的重复性和再现性信息如下:

- a) 重复性限(95%), 对于  $\alpha$ -蒎烯为 0.3, 对于  $\beta$ -蒎烯为 0.1, 对于柠檬烯为 0.1;
- b) 再现性限(95%), 对于  $\alpha$ -蒎烯为 2.1, 对于  $\beta$ -蒎烯为 0.5, 对于柠檬烯为 0.2;
- c) 重复性标准差(%), 对于  $\alpha$ -蒎烯为 0.1, 对于  $\beta$ -蒎烯为 0.04, 对于柠檬烯为 0.03;
- d) 再现性标准差(%), 对于  $\alpha$ -蒎烯为 0.7, 对于  $\beta$ -蒎烯为 0.2, 对于柠檬烯为 0.1。

## 9 初馏点和馏程的测定

### 9.1 馏程测定装置

9.1.1 馏程测定装置应符合 SH/T 0121—1992 的各项要求, 其装置外观示意图见图 1。



- 1—电器装置；
- 2—电炉；
- 3—烧瓶罩；
- 4—恩氏蒸馏烧瓶；
- 5—温度计；
- 6—冷凝器；
- 7—异径量筒。

图 1 松节油初馏点及馏程测定装置

9.1.2 恩氏蒸馏烧瓶,容量 100 mL,全高 215 mm,瓶体外径 70 mm,瓶颈内径 16 mm。

9.1.3 温度计,棒式局浸式有膨胀室的水银温度计,浸没深度 100 mm,水银球底至膨胀室顶之间的距离应小于 30 mm,离水银球底 140 mm 处开始刻度,刻度范围 140℃~200℃,分度值为 0.5℃,最大误差为 0.5℃,标尺长度 140 mm±10 mm,温度计全长 300 mm±10 mm,水银球直径 4.5 mm~6.0 mm,高 10 mm,棒直径 6.5 mm(最大不超过 7.5 mm)。

9.1.4 热源,带自耦变压器的小电炉。

9.1.5 气压计。

9.1.6 异径量筒(见图 2),容量 100 mL,容量 5 mL~84 mL 的刻度分度为 1 mL,容量为 84 mL~100 mL 的刻度分度为 0.2 mL。从 100 mL 标线至量筒口边缘的距离约 60 mm。

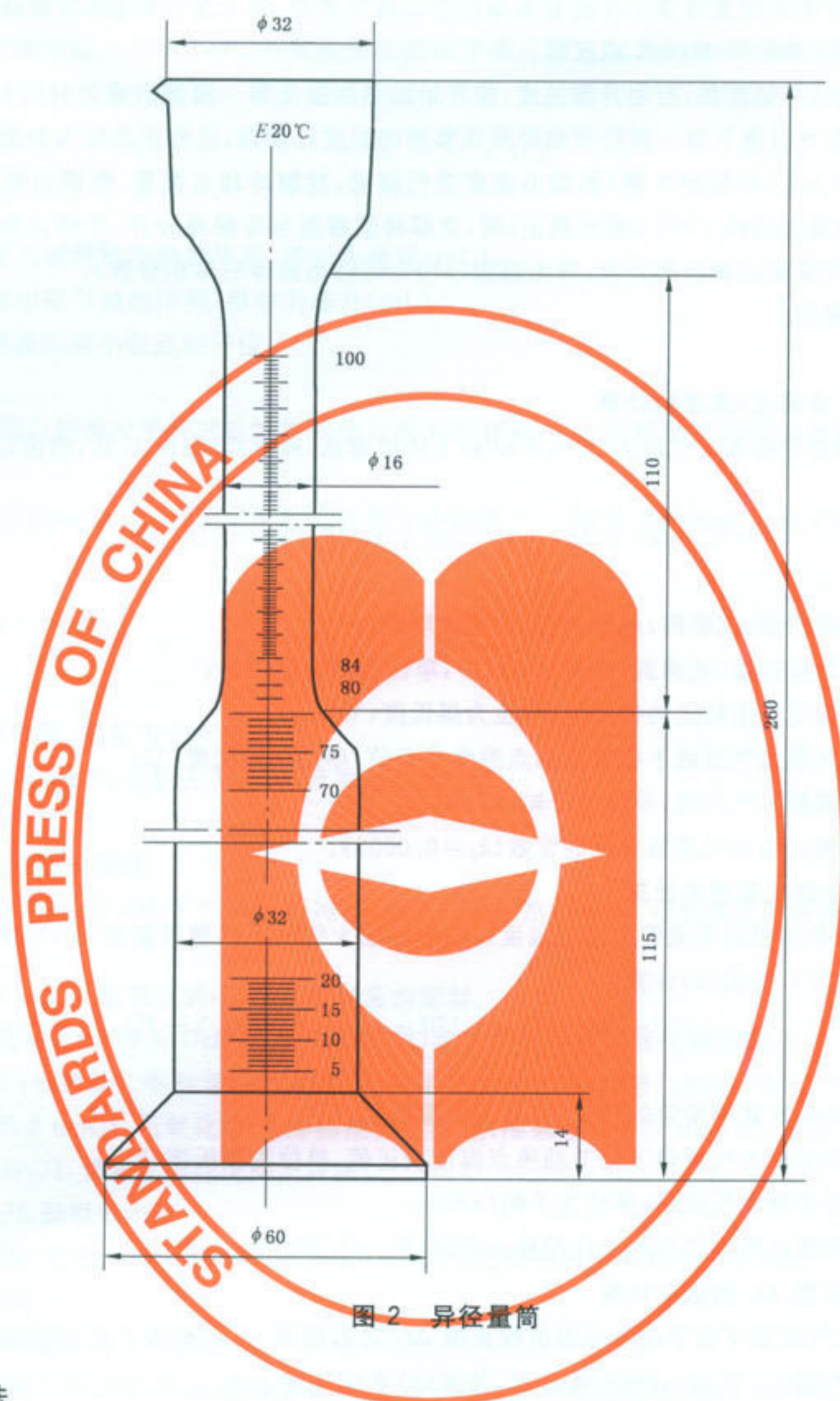


图 2 异径量筒

9.1.7 秒表。

## 9.2 操作方法

9.2.1 做两份试样的平行测定。

9.2.2 记录室温下的大气压,计算标准大气压下规定的温度 170℃校正成为馏程测定时所使用温度计应指示温度的读数。

9.2.3 用清洁、干燥的异径量筒量取松节油试样 100.0 mL,倒入蒸馏烧瓶中,小心勿使试样流入烧瓶的支管,放入干燥沸石 1 粒~2 粒。

9.2.4 将插有温度计的软木塞紧密地塞入蒸馏烧瓶口中,使温度计轴心线与烧瓶轴心线重合,温度计插入蒸馏瓶中的位置见图 1。

9.2.5 将恩氏蒸馏瓶放在支架的石棉垫上,支管用软木塞与冷凝管上口紧密连接,伸入冷凝管内的长度为 25 mm~30 mm,但不应与内壁接触。



9.2.6 将量过试样的异径量筒置于冷凝管末端作馏出液的受器,盖上穿孔纸板,冷凝器伸入量筒部分应不少于 25 mm,但应高于 100 mL 刻度线。

9.2.7 接通冷却水,开始加热,控制升温速度,使开始加热到馏出第一滴馏出液的时间控制在 7 min~10 min,记录冷凝管下口滴下第一滴松节油时所观察到的温度计读数,经校正后即为首馏点。然后继续按每分钟 4 mL~5 mL(约每秒 2 滴)的馏出速度进行蒸馏,控制冷却水流量,使馏出液温度与室温一致。当松节油蒸馏温度达到 170℃(经过校正)时,立即将蒸馏瓶与冷凝器分开,并停止蒸馏。冷凝管内的馏出液流完后,读取馏出液的毫升数,即为馏程(170℃时馏出液体的体积分数)。

9.3 结果计算及报告

9.3.1 计算

9.3.1.1 初馏点(或沸点)温度的计算

松节油的初馏点以标准大气压力(101.3 kPa)下的初馏点(或沸点)温度  $t_0$  计,数值以℃表示,按式(3)进行计算:

$$t_0 = t_1 + \Delta t_2 + \Delta t_3 = t_1 + \Delta t_2 + k_p(101.3 - P)(273 + t) \dots\dots\dots(3)$$

式中:

- $t_1$ ——实际测得初馏(或沸腾)温度,单位为摄氏度(℃);
- $t$ ——规定的最低初馏(或沸腾)温度( $t=170$ ),单位为摄氏度(℃);
- $\Delta t_2$ ——温度计检定证书给定的校正值,单位为摄氏度(℃);
- $\Delta t_3$ ——换算至标准大气压强下松节油沸点温度校正值,单位为摄氏度(℃);
- $P$ ——试验时实测大气压强,单位为千帕(kPa);
- $k_p$ ——松节油沸点随大气压强变化的常数( $k_p=0.0009$ )。

9.3.1.2 控制馏出终止温度的计算

实际测定时需要读取的实测馏出终止温度以根据标准大气压下的馏程温度 170℃ 换算所得的值  $t_c$  计,单位为摄氏度(℃),按式(4)计算:

$$t_c = 170 - \Delta t_2 - \Delta t_3 = 170 - \Delta t_2 - K_p(101.3 - P) \dots\dots\dots(4)$$

式中:

- $\Delta t_2$ ——温度计检定证书给定的校正值,单位为摄氏度(℃);
- $\Delta t_3$ ——换算至标准大气压强下松节油沸点温度校正值,单位为摄氏度(℃);
- $P$ ——试验时实测大气压强,单位为千帕(kPa);
- $K_p$ ——松节油沸点随大气压强变化的校正系数( $K_p=0.3987 \approx 0.40$ )。

9.3.1.3 温度校正值  $\Delta t_3$  的近似计算

换算至标准大气压强下松节油沸点温度校正值  $\Delta t_3$  之近似值,可利用表 1 所示的观察温度范围的校正系数  $K_p$ (按照 GB/T 6536—1997 中表 3),按式(5)进行计算:

$$\Delta t_3 = K_p(101.3 - P) \dots\dots\dots(5)$$

式中:

- $P$ ——试验时实测大气压强,单位为千帕(kPa)。

表 1 温度压强校正系数  $K_p$

温度范围/℃	校正系数 $K_p$
130~150	0.38
150~170	0.40
170~190	0.42

## 9.3.1.4 馏程的计算

松节油的馏程以蒸馏到 170℃ 时被蒸馏出的松节油占投入试料的体积分数  $\varphi_d$  计,数值以 % 表示,按式(6)计算:

$$\varphi_d = \frac{V_1}{V_0} \times 100 \quad \dots\dots\dots(6)$$

式中:

$V_0$ ——投入试料松节油的体积,单位为毫升(mL);

$V_1$ ——馏出松节油的体积,单位为毫升(mL)。

计算结果表示到小数点后一位。

## 9.3.2 报告

9.3.2.1 初馏点的两次平行试验结果的绝对值允许相差 1℃,取算术平均值为最终结果,表示到小数点后第一位。

9.3.2.2 馏程的两次平行试验结果的绝对值允许相差 0.5,取算术平均值为最终结果,表示到小数点后第一位。

## 10 酸值的测定

## 10.1 仪器

10.1.1 三角烧瓶,容量为 250 mL。

10.1.2 滴定管,碱式,容量为 10 mL,分度为 0.05 mL。

## 10.2 试剂和溶液

## 10.2.1 中性乙醇的配制

在 95% 乙醇(符合 GB/T 679,分析纯)中加入几滴酚酞指示剂,用氢氧化钾溶液滴至微红色 30 s 不褪色为止。

## 10.2.2 0.02 mol/L 氢氧化钾-乙醇标准溶液的配制

将 13 g 氢氧化钾(符合 GB/T 2306,分析纯)溶于少量不含二氧化碳蒸馏水中,再加入中性乙醇稀释至 1 000 mL,以邻苯二甲酸氢钾(GB 1257)为工作基准试剂(容量),按照 GB/T 601 中规定的方法进行标定,得到 0.2 mol/L 氢氧化钾-乙醇标准滴定溶液,准确至 0.001 mol/L。最后再用中性乙醇稀释配制成 0.02 mol/L 氢氧化钾标准滴定溶液。

## 10.2.3 10 g/L 酚酞指示剂

取 1 g 酚酞(符合 GB/T 10729,分析纯),用 95% 乙醇溶解并稀释至 100 mL。

## 10.3 操作方法

10.3.1 做两份试样的平行测定。

10.3.2 称取松节油试样 10 g,准确至 0.01 g,于 250 mL 三角烧瓶中,加入 30 mL 中性乙醇和 3 滴~4 滴酚酞指示剂,以 0.02 mol/L 氢氧化钾-乙醇标准溶液滴定至微红色,30 s 不褪色即为终点。

## 10.4 结果计算及报告

## 10.4.1 计算

松节油的酸值以氢氧化钾(KOH)的质量分数  $\omega_a$  计,数值以毫克每克(mg/g)表示,按式(7)计算:

$$\omega_a = \frac{VcM}{m} \quad \dots\dots\dots(7)$$

式中:

$V$ ——氢氧化钾-乙醇标准滴定溶液的体积,单位为毫升(mL);

$c$ ——氢氧化钾标准滴定溶液浓度,单位为摩尔每升(mol/L);

$m$ ——试料的质量,单位为克(g);

$M$ ——氢氧化钾的摩尔质量( $M=56.11$ ),单位为克每摩尔(g/mol)。

计算结果表示到小数点后二位。

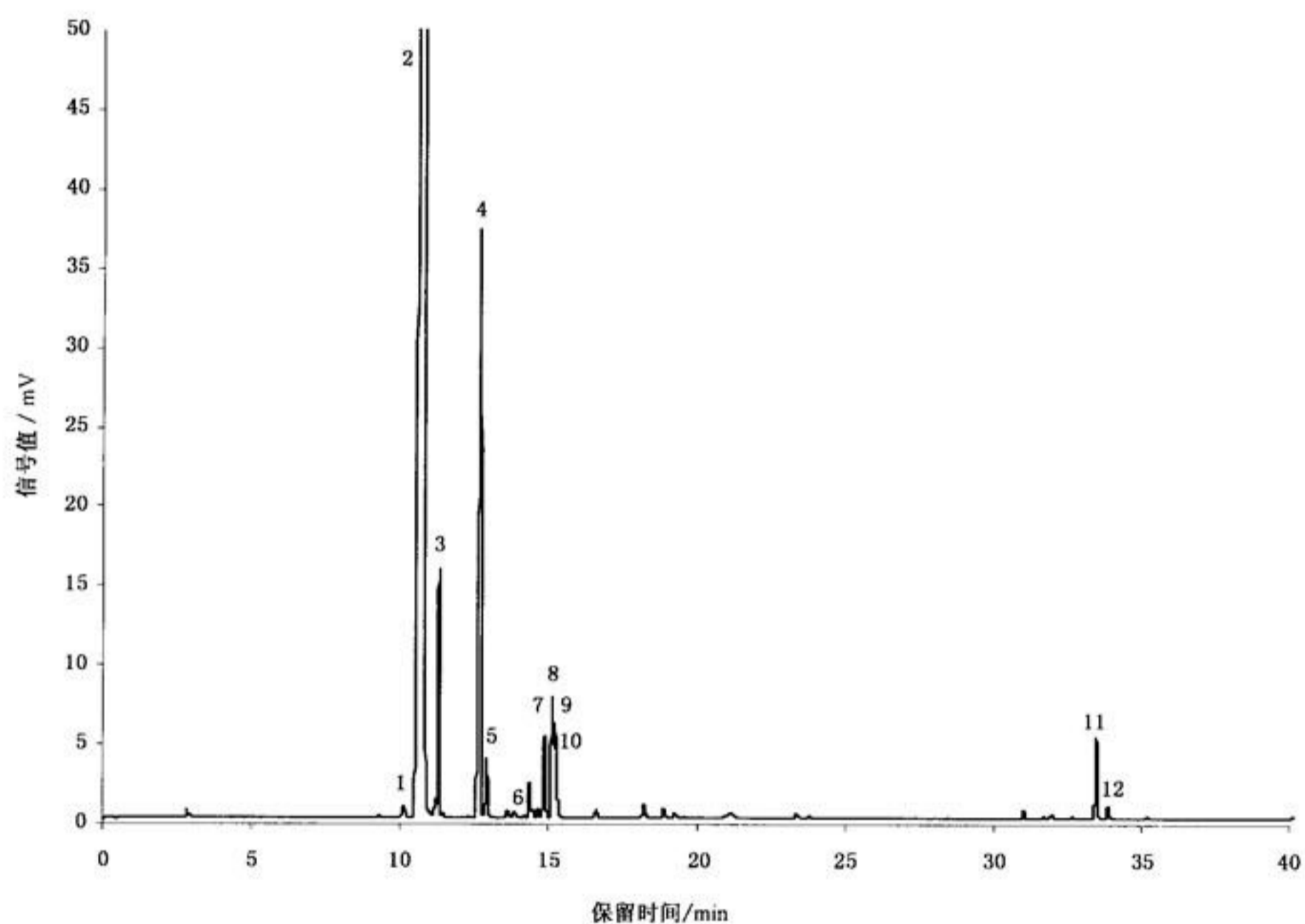
#### 10.4.2 报告

两次平行试验结果允许绝对值相差 0.10,取算术平均值为最终结果,表示到小数点后第二位。

附录 A  
(资料性附录)

毛细管气相色谱分析松节油成分的图谱示例

A.1 松节油的典型毛细管气相色谱图见图 A.1。



- 1——三环烯；
- 2—— $\alpha$ -蒎烯；
- 3——蒎烯；
- 4—— $\beta$ -蒎烯；
- 5——月桂烯；
- 6——3-萜烯；
- 7——对伞花烃；
- 8——柠檬烯；
- 9—— $\beta$ -水芹烯；
- 10——1,8-桉叶素；
- 11——长叶烯；
- 12——石竹烯。

图 A.1 松节油的毛细管气相色谱分析典型图谱